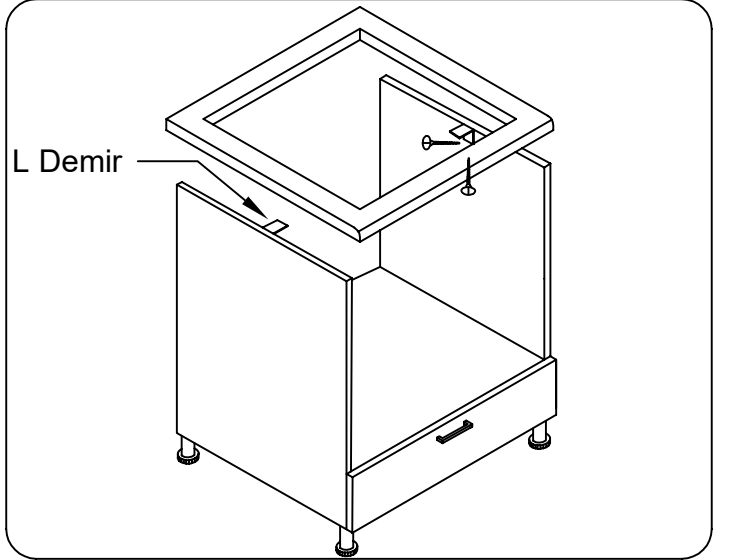
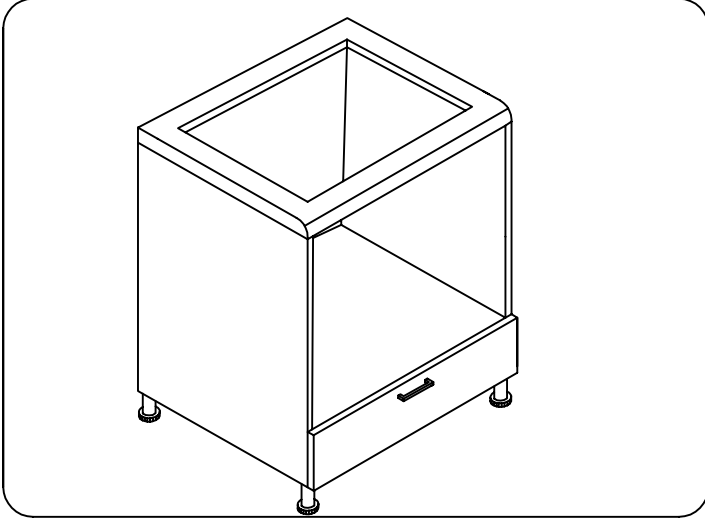


(5.İŞLEM) 02 nolu alt tabla parçasına 3.5x25 vida kullanarak ayakları bağlayınız.



(6.İŞLEM) 01 nolu yan dikme parçasının üst kısmına 2 adet L demir parçalarını 3,5x18 vida ile bir ucunu yan tablaya diğer ucunu tezgah parçasına bağlayınız.



(8.İŞLEM) 06 nolu kapak parçasını monte etmek için adımları uyguluyoruz.